

IT-172 D

Insertable de Leña Esquina con Turbinas



EQUIPAMIENTO



- Sistema de Doble Combustión
- Medidas Entrada Leña (AxHxF) 545 x 285 x 370 mm.
- Salida de Humos Macho 150 mm en fundición.
- Cristal Vitrocerámico 750 °C.
- Puerta y Rejilla de fundición.
- Dos ventiladores Axiales 160 m3/h y 2 x 20 w.
- Interruptor 3 posiciones, Modo Seguridad Posición 0.
- Doble Cámara.

CARACTERÍSTICAS TÉCNICAS

Potencia Térmica Máxima 16,8 kW.

Potencia Nominal 12,6 kW.

Temperatura de Humos Media 343 °C.

Rendimiento 75 %.

Combustible Leña.

Volumen Calefactable 335 m3.

Consumo 3,95 kg/h.

CO al 13% O2 0,12 %.

Equipo elaborado en Acero Hasta 4 mm.

Regulación Entrada de Aire Primario y Secundario.

Pintura Anticalórica 800°C. Color Negro.

Peso 84 kg.

Medidas (ancho x fondo x alto) 686 x 487 x 545 mm.

Medidas Frontal (Alto x Ancho) 545 x 717 mm.

ACCESORIOS

- Bote de Spray Pintura Anticalórica 800°C. Color Negro.
- Manguito Anticondensaciones. Negro Vitrificado.
- Manguito Hembra-Macho.
- Potenciómetro Analógico.

IT-172 D

Versiones



IT-172 D

IT-172 DK

IT-172 DF

IT-172 DFK



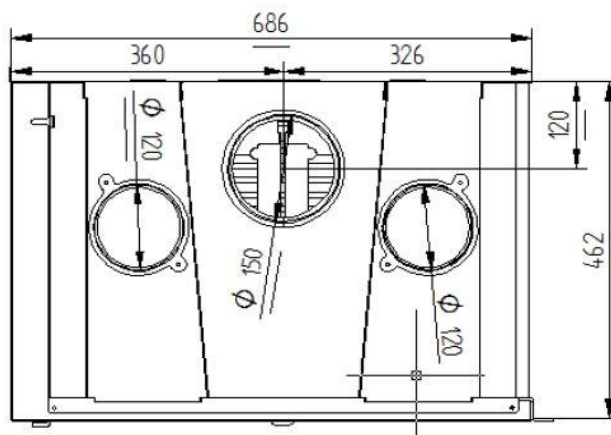
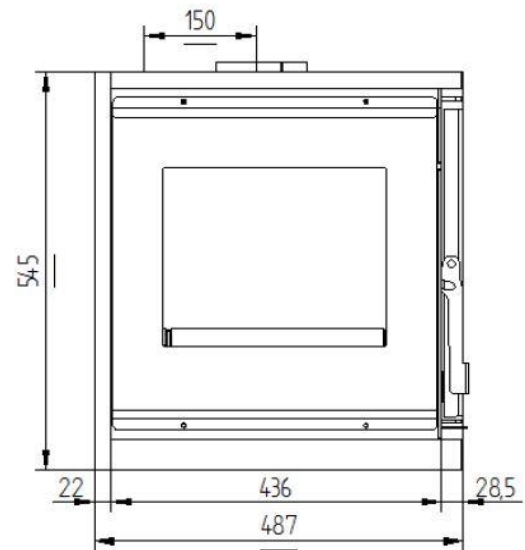
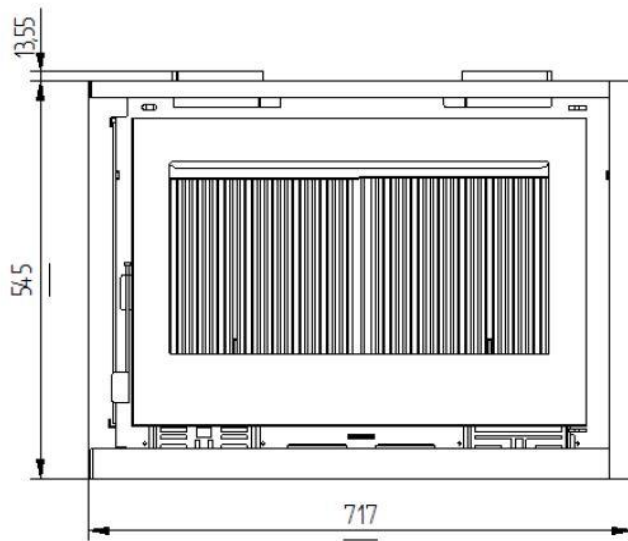
IT-172 D. Interior Vermiculita.

IT-172 DK. Interior de Vermiculita. Cristal Serigrafiado.

IT-172 DF. Interior en Fundición.

IT-172 DFK. Interior Fundición y Cristal Serigrafiado.

Ficha técnica



IT-172 I

Insertable de Leña Esquina con Turbinas



EQUIPAMIENTO



- Sistema de Doble Combustión
- Medidas Entrada Leña (AxHxF) 545 x 285 x 370 mm.
- Salida de Humos Macho 150 mm en fundición.
- Cristal Vitrocerámico 750 °C.
- Puerta y Rejilla de fundición.
- Dos ventiladores Axiales 160 m³/h y 2 x 20 w.
- Interruptor 3 posiciones, Modo Seguridad Posición 0.
- Doble Cámara.

CARACTERÍSTICAS TÉCNICAS

Potencia Térmica Máxima 16,8 kW.

Potencia Nominal 12,6 kW.

Temperatura de Humos Media 343 °C.

Rendimiento 75 %.

Combustible Leña.

Volumen Calefactable 335 m³.

Consumo 3,95 kg/h.

CO al 13% O₂ 0,12 %.

Equipo elaborado en Acero Hasta 4 mm.

Regulación Entrada de Aire Primario y Secundario.

Pintura Anticalórica 800°C. Color Negro.

Peso 84 kg.

Medidas (ancho x fondo x alto) 686 x 487 x 545 mm.

Medidas Frontal (Alto x Ancho) 545 x 717 mm.

ACCESORIOS

- Bote de Spray Pintura Anticalórica 800°C. Color Negro.
- Manguito Anticondensaciones. Negro Vitrificado.
- Manguito Hembra-Macho.
- Potenciómetro Analógico.

IT-172 I

Versiones



IT-172 I

IT-172 IK

IT-172 IF

IT-172 IFK



IT-172 I. Interior Vermiculita.

IT-172 IK. Interior de Vermiculita. Cristal Serigrafiado.

IT-172 IF. Interior en Fundición.

IT-172 IFK. Interior Fundición y Cristal Serigrafiado.

Ficha técnica

